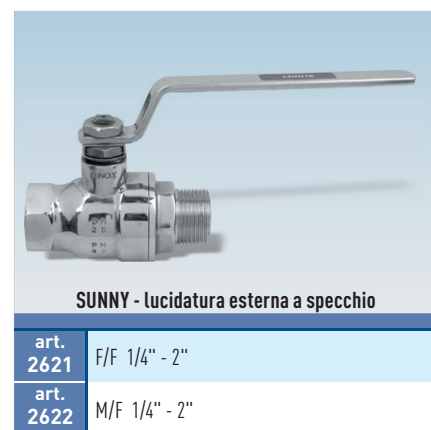


DVGW GAS

Atex   II 2 GD

TA Luft

art. 2601 F/F 1/4" - 3"



CARATTERISTICHE PRINCIPALI STD:

- **ESECUZIONE COSTRUTTIVA:** AISI 316.
- **CERTIFICAZIONI:** DVGW per gas fino a 2" TÜV per TA Luft fino a 2".
- **ATTACCHI:** F/F Rp UNI ISO 7/1 (UNI EN 10226) DIN2999 cilindrica
M/F fino a 2" (maschio R UNI ISO 7/1 (UNI EN 10226), femmina cilindrica).
- **PRESSIONI:** da 100 bar a 40 bar.
- **LIMITI DI TEMPERATURA:** da -20°C a +150°C.
- **STELO:** antiscoppio.
- **TENUTA SUPERIORE:** TRIPLA tenuta stelo ad effetto labirinto e regolazione automatica del sistema di tenuta con molle a tazza.
- **ORGANO DI MANOVRA:** leva.
- **VUOTO DICHIARATO:** 1.10⁻³ STD CC SEC.

IMPIEGHI GENERALI:

VALVOLA di Intercettazione (ON-OFF) per: Prodotti chimici, impianti idraulici e pneumatici, gas, acqua, vuoto. Per vapore limitatamente a contenute condizioni di esercizio e con particolari tenute. Per utilizzi speciali verificare la compatibilità con le caratteristiche del processo e la resistenza alla corrosione anche mediante la apposita tabella.

ESECUZIONI SPECIALI:

- **PTFE+15% FIBRA DI VETRO:** -20°C + 175°C.
- **PTFE+CARBOGRAFITE:** -20°C + 180°C.
- **FF:** NPT ANSI B1.20.1.
- **STELI CON ANTISTATICO:** da 3/4" a 2".
- **VALVOLE SGRASSATE.**
- **PROLUNGA STELO:** da 50 mm fino a 2".
- **ATEX:** su richiesta (da 3/4" a 2").
- **SEDI IN PEEK:** 250°C - 300°C.
- Per ulteriori richieste speciali consultare il nostro servizio tecnico/commerciale.